

Klemetric

Der Universalverbinder,
um aus Wandplatten winkelvariabel
Räume zu bauen.
Seit 1969 das Original.

Beschreibung

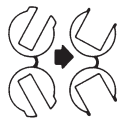


Komplett montagefertig
Stufenlos winkelvariabel
Zinkspritzguss ZAMAC°

matt vernickelt

Mindestbestellmenge 20 Stück

7132.2406	für 06 mm Platten
7132.2408	für 08 mm Platten
7132.2410	für 10 mm Platten
7132.2412	für 12 mm Platten
7132.2416	für 16 mm Platten
7132.2419	für 19 mm Platten



Rollengarnitur hellgrau
auswechselbar einzeln
zum Nachrüsten für
andere Plattenstärken

0000.0406	für 06 mm Platten
0000.0408	für 08 mm Platten
0000.0410	für 10 mm Platten
0000.0412	für 12 mm Platten
0000.0416	für 16 mm Platten
0000.0419	für 19 mm Platten

Einsatz für Rohr Δ 20 mm
DUO für Rohr Δ 20 mm

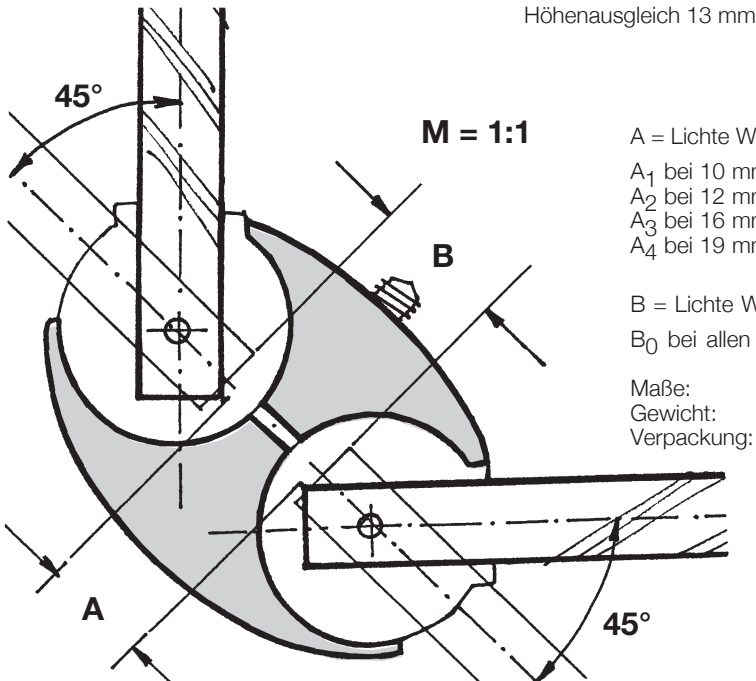
0000.0320	für 20 mm Rohr
0000.0420	für 20 mm Rohr

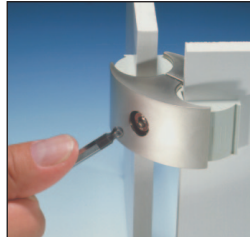


Bodengleiterelement bestehend
aus:

Einzelrolle 06-19 mm (Bitte
angeben), 2 x 2/3 Metallbacke,
ISK 6 x 40 mit Mutter M6

0341.0306	für 06 mm Platten
0341.0308	für 08 mm Platten
0341.0310	für 10 mm Platten
0341.0312	für 12 mm Platten
0341.0316	für 16 mm Platten
0341.0319	für 19 mm Platten





Klemetric Mini

Der Universalverbinder,
um aus Wandplatten winkelvariabel
Räume zu bauen.
Seit 1969 das Original.

VK Preisliste

Beschreibung



Komplett montagefertig
Stufenlos winkelvariabel
Zinkspritzguss ZAMAC®

matt vernickelt
Mindestbestellmenge
20 Stück

7132.9802	für 02 mm Platten
7132.9804	für 04 mm Platten
7132.9806	für 06 mm Platten
7132.9808	für 08 mm Platten



Rollengarnitur hellgrau
auswechselbar
zum Nachrüsten

0000.0802	für 02 mm Platten
0000.0804	für 04 mm Platten
0000.0806	für 06 mm Platten
0000.0808	für 08 mm Platten



Einsatz für Rohr Δ 13 mm

0000.0713	für 13 mm Rohr
-----------	----------------



Bodengleiterelement bestehend
aus:
Einzelrolle 02-08 mm (Bitte
angeben), 2 x 2/3 Metallbacke,
ISK 4 x 25 mit Mutter M4
Höhenausgleich 13 mm

0741.0702	für 02 mm Platten
0741.0704	für 04 mm Platten
0741.0706	für 06 mm Platten
0741.0708	für 08 mm Platten

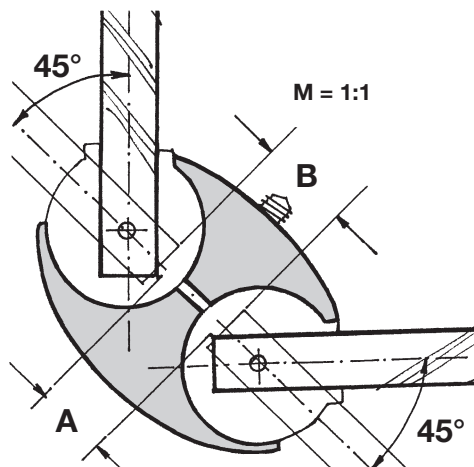
A = Lichte Weite bei 90° in mm

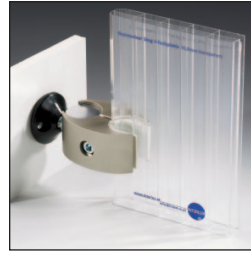
A₁ bei 02 mm starker Platte = 14
A₂ bei 04 mm starker Platte = 13
A₃ bei 06 mm starker Platte = 12
A₄ bei 08 mm starker Platte = 10

B = Lichte Weite bei 180° in mm

B₀ bei allen Plattenstärken = 14

Maße: 46 x 30 x 19 mm
Gewicht: 55 Gramm
Verpackung: VPE 20 Stück
Karton zu 200 Stück
330 x 340 x 250 mm
Incl. Inbusschlüssel





Zubehör

Klemetric Klemetric Mini

Damit machen Sie Paravents mobil und verankern Ihre Aufbauten an der Wand.

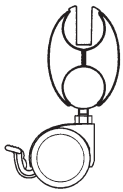
VK Preisliste

Beschreibung

Best.-Nr.

Bodenrollenelement

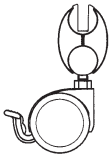
KLEMETRIC



Bodenrollenelement bestehend aus:
Einzeleinsatz 06-19 mm (Bitte angeben),
2 x 2/3 Metallbacken,
ISK 6 x 40 mit Mutter M6
Lenkrolle mit weichen Rollen Alu/schwarz
höhenverstellbar, mit Feststellbremse

0341.1306	für 06 mm Platten
0341.1308	für 08 mm Platten
0341.1310	für 10 mm Platten
0341.1312	für 12 mm Platten
0341.1316	für 16 mm Platten
0341.1319	für 19 mm Platten

MINI KLEMETRIC



Bodenrollenelement bestehend aus:
Einzeleinsatz 02-08 mm (Bitte angeben),
2 x 2/3 Metallbacken,
ISK 6 x 25 mit Mutter M4
Lenkrolle mit weichen Rollen Alu/schwarz
höhenverstellbar, mit Feststellbremse

0741.1702	für 02 mm Platten
0741.1704	für 04 mm Platten
0741.1706	für 06 mm Platten
0741.1708	für 08 mm Platten

Wandhalterungselement

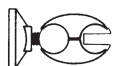
KLEMETRIC



Wandhalterungselement bestehend aus:
Einzeleinsatz 06-19 mm (Bitte angeben),
2 x 2/3 Metallbacken,
ISK 6 x 40 mit Mutter M6
Wandhalterung mit 2 Bohrungen
Kugelgelenk

0341.2306	für 06 mm Platten
0341.2308	für 08 mm Platten
0341.2310	für 10 mm Platten
0341.2312	für 12 mm Platten
0341.2316	für 16 mm Platten
0341.2319	für 19 mm Platten

MINI KLEMETRIC



Wandhalterungselement bestehend aus:
Einzeleinsatz 02-08 mm (Bitte angeben),
2 x 2/3 Metallbacken,
ISK 6 x 25 mit Mutter M4
Wandhalterung mit 2 Bohrungen
Kugelgelenk

0741.2702	für 02 mm Platten
0741.2704	für 04 mm Platten
0741.2706	für 06 mm Platten
0741.2708	für 08 mm Platten