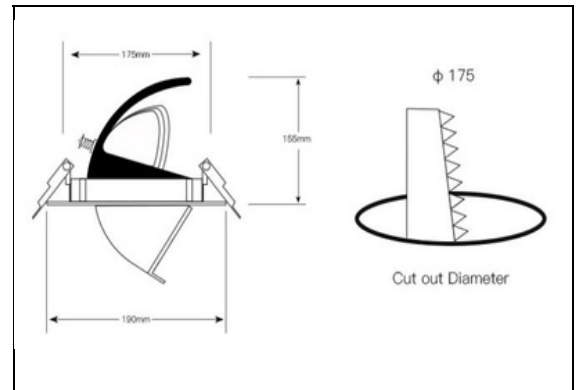


## KLEM DLT LED Einbaustrahler CRI Ra90

KLEM-25 W DLT-A175



### Produkt Beschreibung

LED Einbaustrahler 25W  
Hoher CRI, 2700K/3000K/3500K/4000K Ra>90

Abstrahlwinkel 24°/ 38°/ 60° für narrow und flood Winkel  
Innenbeleuchtung

### Technische Daten

Artikelnummer:	KLEM-25 W DLT-A175
Watt:	25W
Volt:	220~240V~50/60Hz
Leistungsfaktor:	>0.92
Abstrahlwinkel:	24°/ 38°/ 60° optional
Lumen:	2500 lm
Farbtemperatur:	2700K/3000K/3500K/4000K CR
Farbwiedergabeindex:	I ≥90
Einbau ø:	ø175mm
Abmessungen:	D190 H155mm
Gewicht:	2.29kg
Material:	aluminum
Farbe:	weiß oder schwarz
Arbeitstemperatur:	(-20~40 °C)
Aufbewahrungstemperatur:	(-20~80 °C)
Lebensdauer:	50000 Std.
Zertifikate:	CE-EMC, CE-LVD, TUV, SAA, CB
Garantie:	5 Jahre
Testergebnisse:	IES file/ spectrum chart

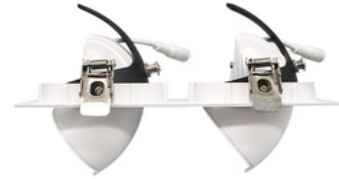
<b>CITIZEN</b> LED Chip Marke	<b>PHILIPS</b> LED Treiber marke
<b>Aluminium</b> Gehäuse und Befestigung	<b>Weiß und Schwarz</b> Farbe



360° Rotate and 60° tilt outward

**Verpackung** 8 Stück ( 18.3kg/ KTN)46\*45\*39cm V20

\*Alle technischen Daten unterliegen Industriellen Messtandards und Toleranzen.



12w 25w 35w sind Doppelstrahler



Rund

12w 25w 35w sind quadratisch