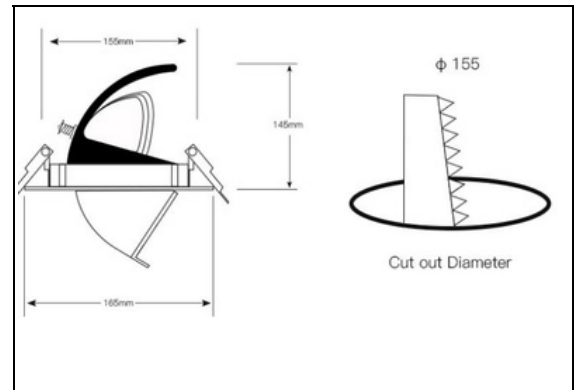


## KLEM DLT LED Einbaustrahler CRI Ra97

KLEM-25 W DLT-A155

**Produkt Beschreibung**

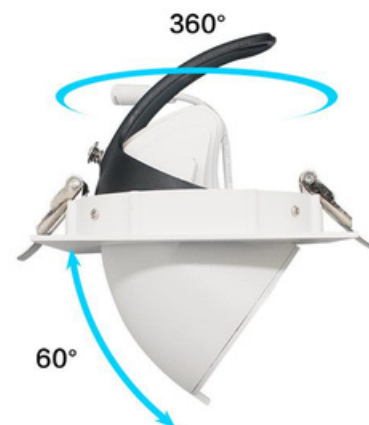
LED Einbaustrahler 25W

Hoher CRI, 2700K/3000K/3500K/4000K Ra&gt;97

Abstrahlwinkel 15°/24°/ 38°/ 60° für narrow und flood Winkel  
Innenbeleuchtung**Technische Daten**

Artikelnummer:	KLEM-25 W DLT-A155
Watt:	25W
Volt:	220~240V~50/60Hz
Leistungsfaktor:	>0.92
Abstrahlwinkel:	15°/24°/ 38°/ 60° optional
Lumen:	2500 lm
Farbtemperatur:	2700K/3000K/3500K/4000K CR
Farbwiedergabeindex:	I ≥97
Einbau ø:	ø152-155mm
Abmessung:	D165 H145mm
Gewicht:	1.5kg
Material:	aluminum
Farbe:	weiß oder schwarz
Arbeitstemperatur:	(-20~40 °C)
Aufbewahrungstemperatur:	(-20~80 °C)
Lebensdauer:	50000 Std.
Zertifikate:	CE-EMC, CE-LVD, TUV, SAA, CB
Garantie:	5 Jahre
Testergebnisse:	IES file/ spectrum chart

<b>CITIZEN</b> LED Chip Marke	<b>PHILIPS</b> LED Treiber Marke
<b>Aluminium</b> Gehäuse und Befestigung	<b>weiß oder schwarz</b> Farbe



360° Rotate and 60° tilt outward

**Verpackung** 8 Stück ( 12kg/KTN)38\*38\*35 cm

\*Alle technischen Daten unterliegen industriellen Messtandards und Toleranzen.



White



Rund

Quadratisch