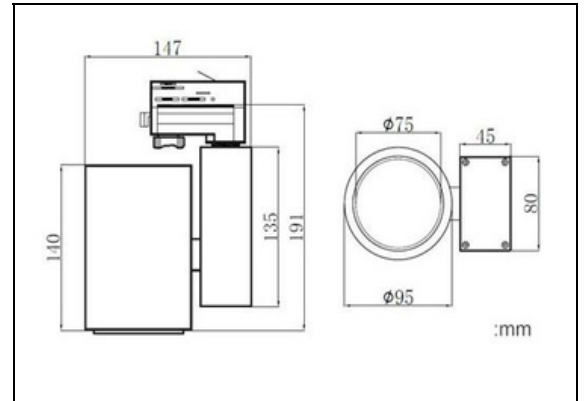


# KLEM 40W TLE LED Schienenstrahler

## CRI Ra 95



**CITIZEN**  
LED Chip brand

**PHILIPS**  
LED Driver brand

**TRIAC 1-10V**      **DALI**      **RF-2.4G**  
Dimmable method options

**Aluminium**  
Housing and bracket

**White Black**      **Silver**  
Color finishing



### Produktbeschreibung LED

Schienenstrahler 40W  
High CRI, 2700K/3000K/3500K/4000K Ra>90

Abstrahlwinkel 15°/24°/ 38°/ 60°

### Technische Daten

Artikelnummer: KLEM 40W, TLE
Watt: 40W
Netzspannung: 220~240V~50/60Hz
Leistungsfaktor: >0.92
Abstrahlwinkel: 15°/ 24°/ 38°/ 60° optional
Lumen: 3800lm (±200)
Farbtemperatur: 2700K/3000K/3500K/4000K
Farbwiedergabeindex: CRI≥95
Adapter: 4-Kabel/ 3-Kabel / 2-Kabel optional
Dimm-Optionen: Triac, Dali
Gewicht: 1.26kg
Material: Aluminium
Color finishing: Weiß oder Schwarz
Arbeitstemperatur: (-20~40 °C)
Aufbewahrungstemperatur: (-20~80 °C)
Lebensspanne: 50000 Stunden
Zertifikate: CE-EMC, CE-LVD, TUV, SAA, CB
Garantie: 5 Jahre
Testergebnisse: IES file/ spectrum chart

**verpackung** 12 Stck. 18KG/KTN 49.5\*33\*34.5cm

\*Alle technischen Angaben unterliegen industriellen Standards.

## Weitere Details



AluminiumRückseite & Treiber Verkleidung



Hoch qualitativer Reflektor & Linse



15W 20W/ 30W/ 40W



Farbe: silber

